



≡ hoxter

S-Line





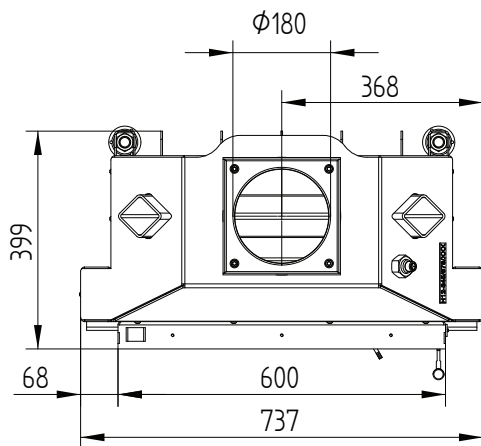
## S-Line

Probablemente no haya nada mejor para un fabricante que cumplir por completo los deseos del cliente. Sin embargo, la demanda del cliente de una estética pura y una gran visión del fuego, a menudo choca con opciones de espacio muy limitadas. Los modelos de la serie S Line, gracias a sus dimensiones externas compactas y a su generoso tamaño de cristal, ofrecen la solución ideal y, por lo tanto, posibilidades completamente nuevas para la instalación de chimeneas.

Gracias a una tecnología impecable y a una fabricación precisa, se garantiza una funcionalidad permanente y sin problemas. ¡Inspire a tus clientes!

## Profundidad total 399 mm

Todos los modelos de la serie S Line se caracterizan por unas dimensiones de instalación compactas y, en particular, por profundidades de instalación extra pequeñas. Esto es particularmente evidente en el modelo frontal HAKA 60 / 50S, donde la profundidad de instalación es de sólo 399 mm. En contraste con las dimensiones externas compactas, los cristales de los modelos S se han dimensionado generosamente, lo que se logra gracias a las distancias reducidas entre las puertas y el marco y el mecanismo de puerta mínimamente visible.



399 mm

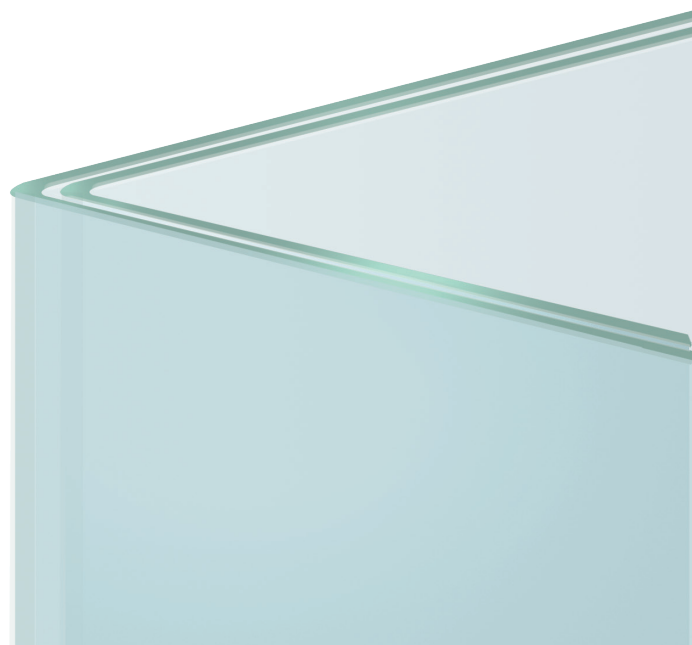
HAKA 60/50S



ECKA 60/35/50Sh

## Radiación del cristal hasta un 27% menos

Con los equipos de esquina Hoxter, el cristal cerámico siempre es de una pieza doblado a 90°. Para reducir la gran radiación no deseada del cristal, Hoxter también ha ofrecido opcionalmente doble acristalamiento para unidades de esquina desde 2012, que reduce el calor radiante hasta en un 27% en comparación con el acristalamiento simple.



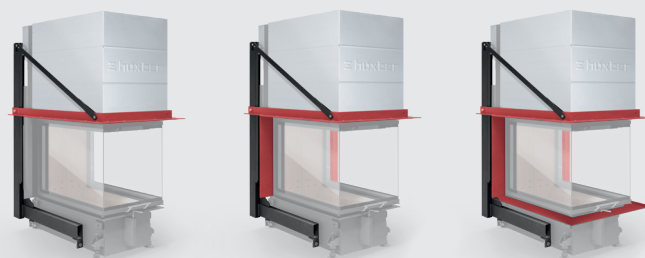


## Capacidad de carga de hasta 200 kg.

La estructura de soporte del marco adicional, que es opcional para el modelo UKA de tres lados, está montada en el área fría de la chimenea y, por lo tanto, está desacoplada térmicamente de forma natural. Puede elegir entre marcos de montaje de 70 mm de 3, 5 u 8 lados,

El montaje listo para usar se realiza en la fábrica.

La capacidad de carga del bastidor es de 200 kg.



UKA 35/60/35/50Sh

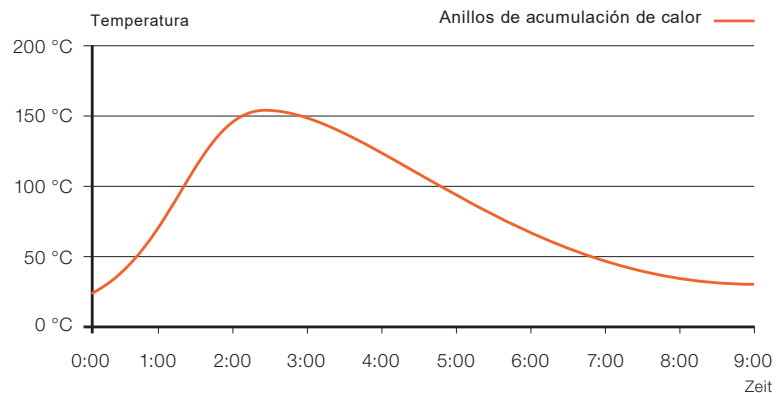
## 112 kg de masa de almacenamiento en Ø 345 mm

Se han desarrollado anillos de almacenamiento de calor compatibles para la serie S Lne. El material cocido a 1.100 ° C se caracteriza por una alta capacidad de almacenamiento y, por lo tanto, ofrece una emisión de calor uniforme y duradera. El diseño y la construcción es de doble espiral, y cada anillo individual está equipado con una junta. La trayectoria de los gases de escape en espiral garantiza una transferencia de calor óptima a la masa de almacenamiento sin aumentar significativamente los requisitos de tiro del sistema. Un conjunto de almacenamiento S-top consta de un anillo adaptador de fundición, 5 anillos de almacenamiento de ø 345 mm y una cúpula de fundición. El peso total es de 112 kg.



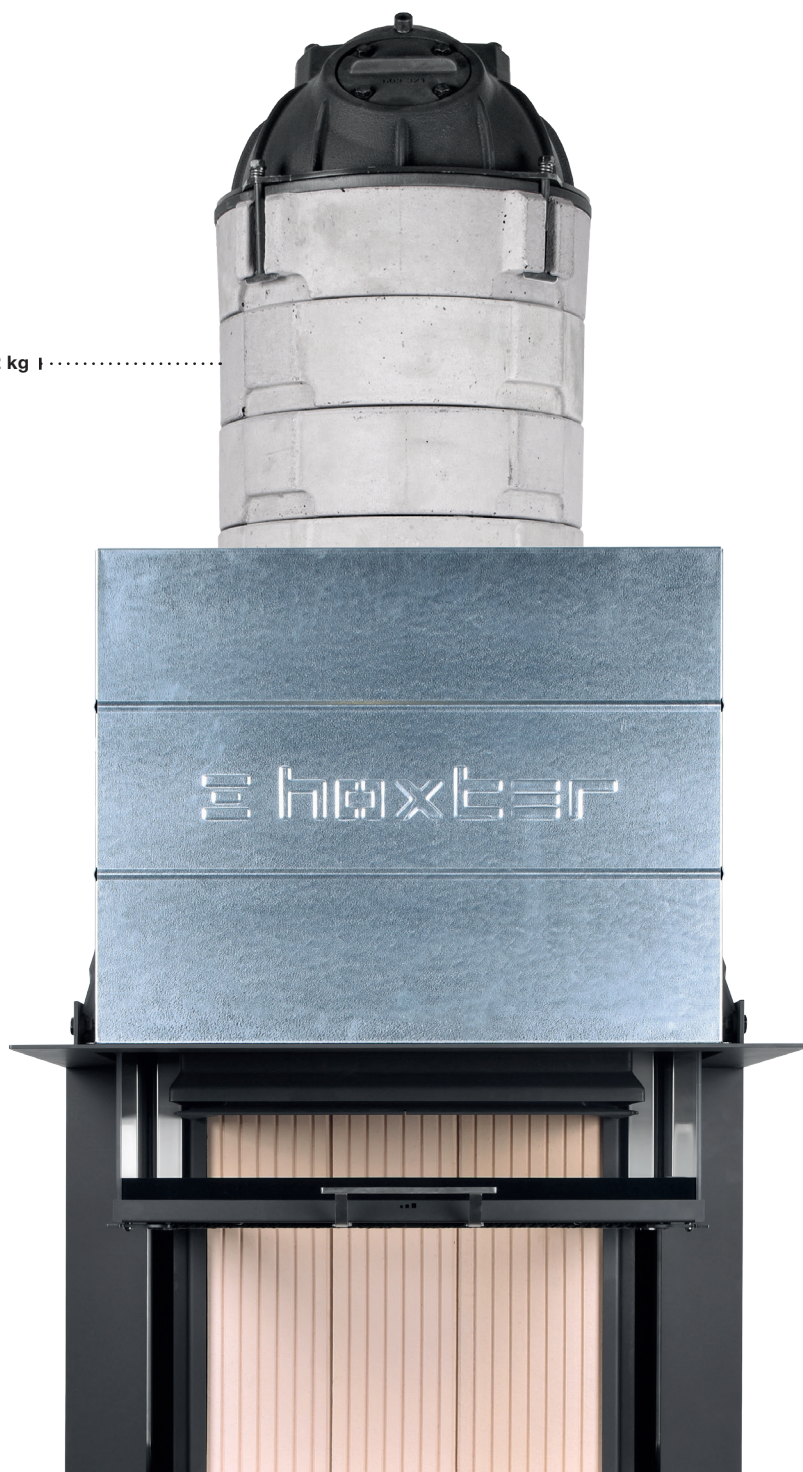
**Anillo de acumulación de calor S**

Ø 345 mm



Gráfica de la temperatura superficial medida en el tercer anillo de almacenamiento con una carga de leña de 4,5 kg.

112 kg | .....



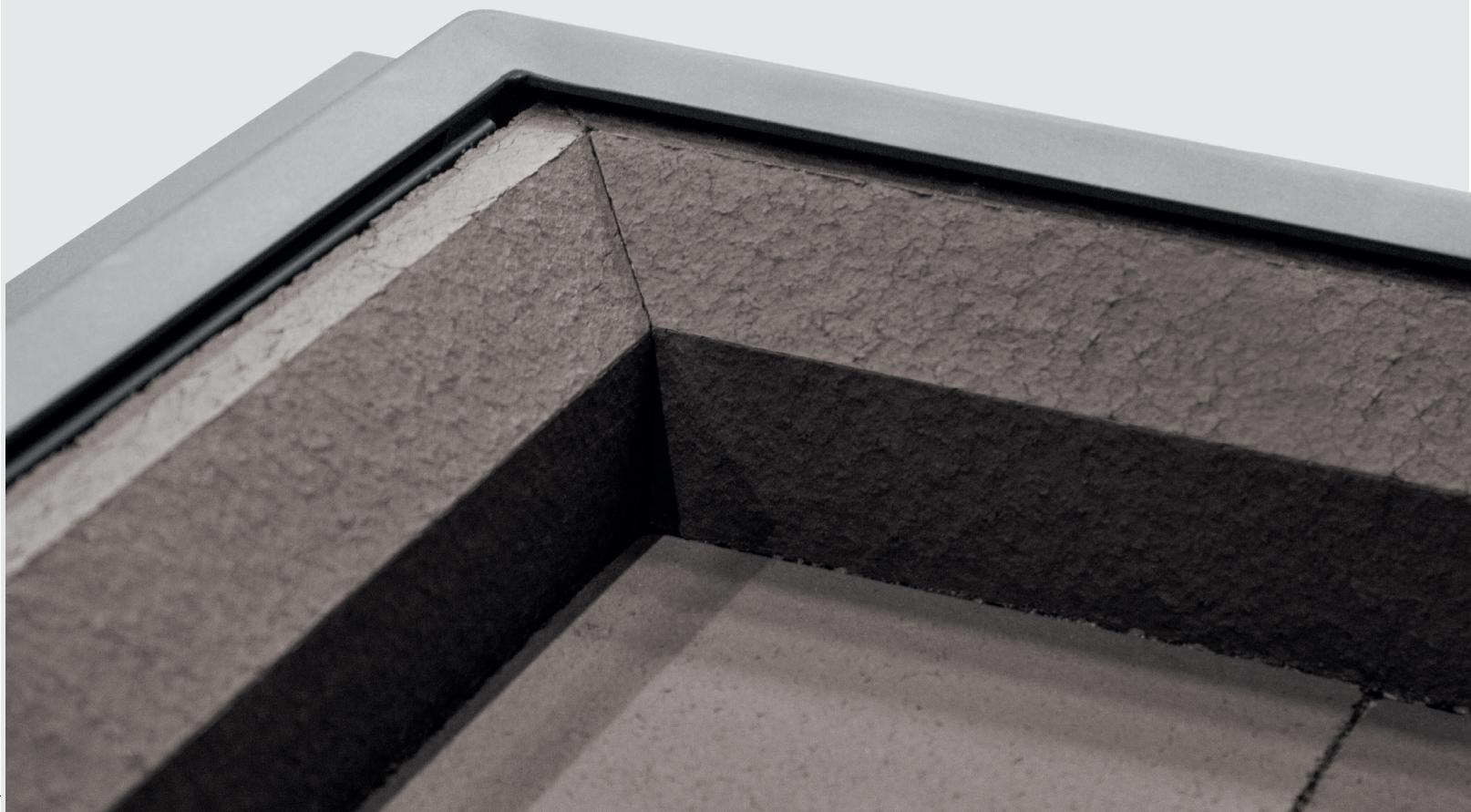
El conjunto de acumulación montada en la parte superior S es compatible y está disponible en combinación con los siguientes dispositivos Hoxter:

**HAKA 60/50S**  
**HAKA 60/50T**  
**HAKA 80/50S**  
**ECKA 60/35/50S**  
**ECKA 50/35/45**  
**ECKA 90/40/40**  
**UKA 35/60/35/50S**  
**UKA 35/80/35/50S**  
**UKA 37/55/37/57**  
**UKA 37/75/37/57**  
**UKA 37/95/37/57**



## Cocido a mas de 1100 °C

Tanto la chamota clara de Wolfshöher como la chamota oscura se cuecen a temperaturas superiores a 1.100 ° C. La versión oscura está hecha de material de arcilla de color coloreado en masa, esto garantiza la estabilidad permanente del color. La versión de la maneta de la puerta y la palanca de aire está disponible opcionalmente en negro, provista de un revestimiento especial similar al teflón, que es extremadamente resistente y también agradable al tacto.



## Modelos serie S Line



HAKA 60/50S

A

Rango de potencia 5–12 kW

Carga de leña por ciclo  
3,5 kg

Ratio de distribución del calor



HAKA 80/50S

A+

Rango de potencia 6–14 kW

Carga de leña por ciclo  
3,5 kg

Ratio de distribución del calor



HAKA 60/50ST

A

Rango de potencia 5–12 kW

Carga de leña por ciclo  
3,5 kg

Ratio de distribución del calor



HAKA 60/50Sh

A

Rango de potencia 5–12 kW

Carga de leña por ciclo  
3,5 kg

Ratio de distribución del calor



HAKA 80/50Sh

A+

Rango de potencia 6–14 kW

Carga de leña por ciclo  
3,5 kg

Ratio de distribución del calor



HAKA 60/50STh

A

Rango de potencia 5–12 kW

Carga de leña por ciclo  
3,5 kg

Ratio de distribución del calor



■ Chimenea (+ acumulación de calor adicional)

■ Puerta de cristal (cristal simple)



**ECKA 60/35/50S**

**A**

Rango de potencia 5–12 kW

Carga de leña por ciclo  
3,5 kg

Ratio de distribución del calor



**ECKA 60/35/50Sh**

**A**

Rango de potencia 5–12 kW

Carga de leña por ciclo  
3,5 kg

Ratio de distribución del calor



**ECKA 80/35/50Sh**

**A**

Rango de potencia 5–15 kW

Carga de leña por ciclo  
5 kg

Ratio de distribución del calor



**UKA 35/45/35/50Sh**

**A**

Rango de potencia 5–10 kW

Carga de leña por ciclo  
2,5 kg

Ratio de distribución del calor



**UKA 35/60/35/50Sh**

**A**

Rango de potencia 5–12 kW

Carga de leña por ciclo  
3,5 kg

Ratio de distribución del calor



**UKA 35/80/35/50Sh**

**A**

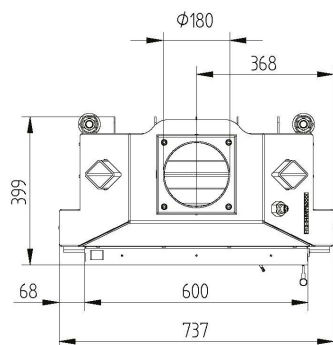
Rango de potencia 6–14 kW

Carga de leña por ciclo  
3,5 kg

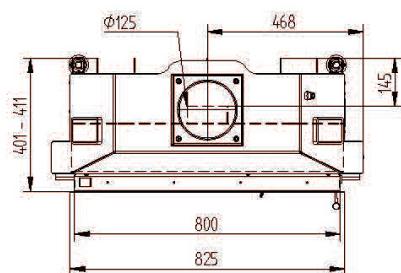
Ratio de distribución del calor



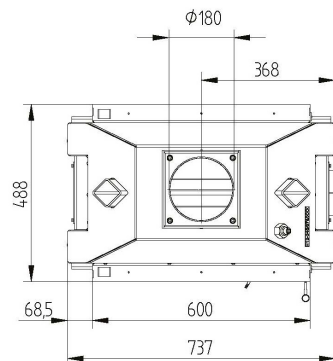
## Medidas serie S Line



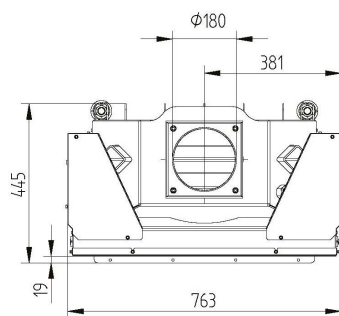
HAKA 60/50S



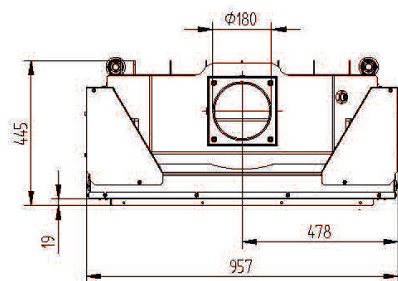
HAKA 80/50S



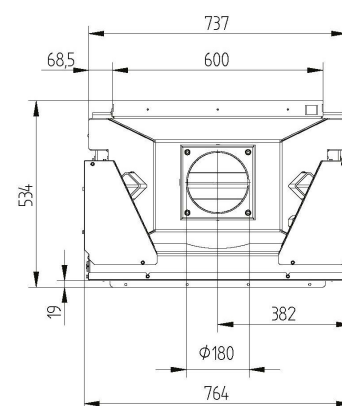
HAKA 60/50T



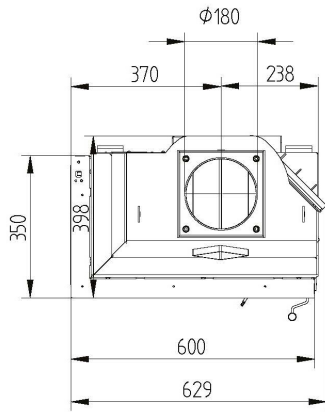
HAKA 60/50Sh



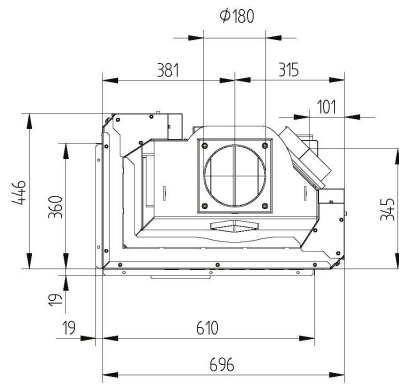
HAKA 80/50Sh



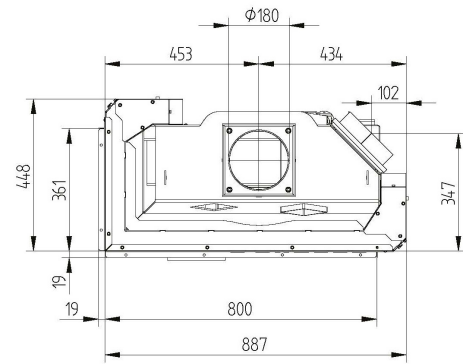
HAKA 60/50Th



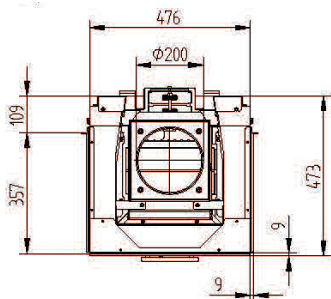
**ECKA 60/35/50S**



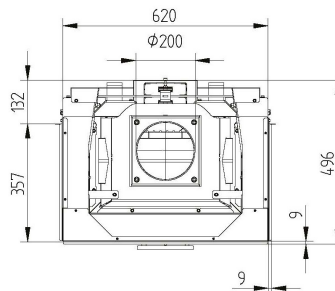
**ECKA 60/35/50Sh**



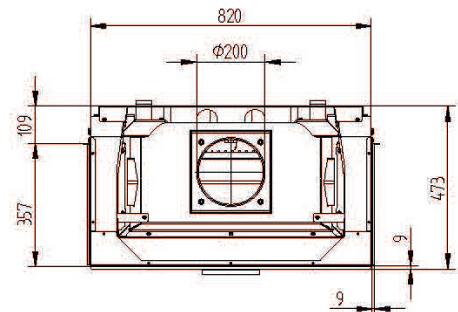
**ECKA 80/35/50Sh**



**UKA 35/45/35/50Sh**



**UKA 35/60/35/50Sh**



**UKA 35/80/35/50Sh**

**Distribuidor exclusivo para España**

**Hermann & Co.**

Pau Casals 26 L1

08172 San Cugat del Vallès

Tel.: +34 609 368 394

E-mail: [info@hermannco.com](mailto:info@hermannco.com)

[www.hermannco.com](http://www.hermannco.com)

**HOXTER GmbH**

Hersbrucker Straße 23

91244 Reichenschwand

DEUTSCHLAND

Tel.: +49 (0)9151 8659 163

E-mail: [info@hoxter.de](mailto:info@hoxter.de)

STAND 07/2021

DE-M1000239

**[www.hoxter.de](http://www.hoxter.de)**